



*Twin Circular Saw* 送材車式ツイン丸鋸盤

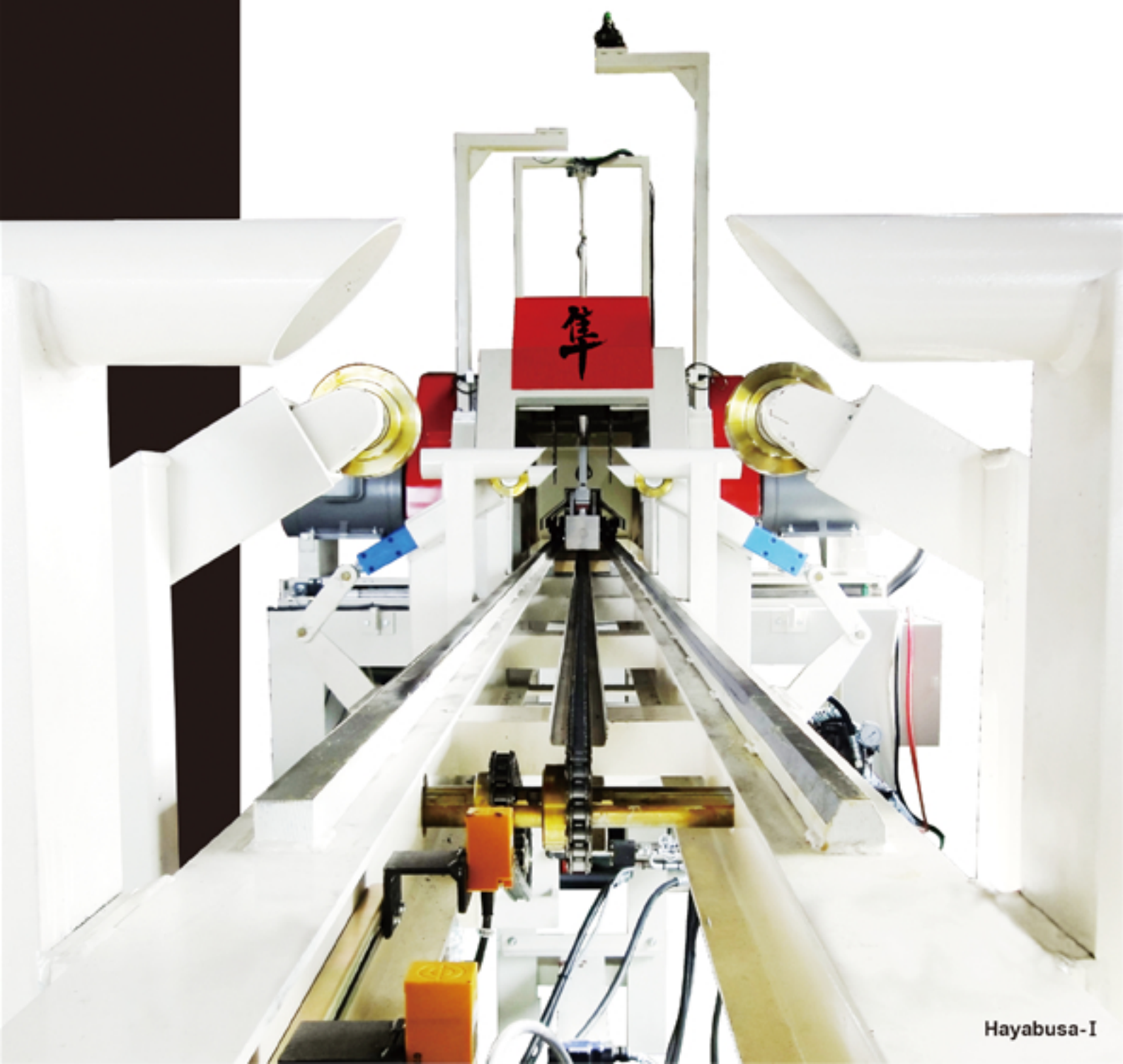
# Hayabusa-I

FS-27C 型  
FS-27CD 型  
FS-29C 型  
FS-29CD 型

*All Sides Across Cut* 乾燥前処理装置

# Hayabusa-II

FS-180A 型  
FS-450A 型



Twin Circular Saw

# Hayabusa-I

FS-27C型 FS-27CD型 FS-29C型 FS-29CD型

＜送材車式ツイン丸鋸盤＞  
上軸ダウンカット方式

安全性の高い

上軸ダウンカット方式採用

自動板挽き歩出装置標準装

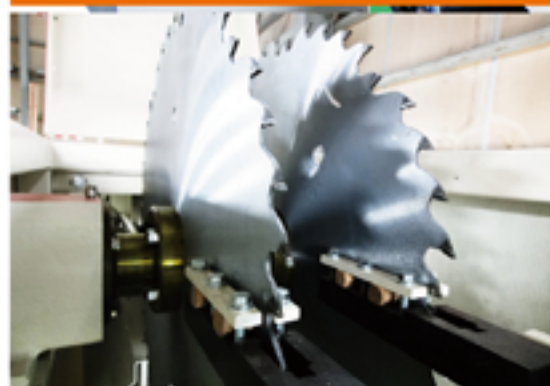
高速歩出搭載！寸法精度の高い

サーボモーター採用

エラー内容も簡単確

タッチパネル

丸鋸刃（特許出願済み）



歩留り重視と原木径を考え685mmの新型チップソーを採用

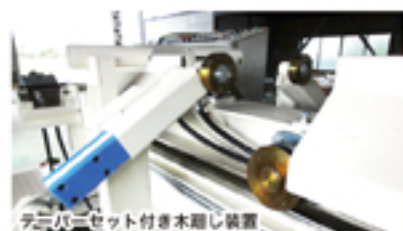
## ■ オプション

- ・ テーパーセット付き木廻し装置
- ・ レーザーマーキング

半導体固体レーザー波長 532nm を用いた緑色光による、非接触の光ケ引装置です。製材用、木工用、建材用、銅板、銅管、ガラス、プラスチック、紙、繊維、その他あらゆる分野で切断時の直線出し、位置合わせ、レベル合わせ、方位決め等広い用途に使用できます。

### ■ 特徴

- ・ 従来の赤色光に比べ視感度が3～4倍明るいいため、工場内での使用に最適
- ・ 小型軽量：1300g、500g(取付架台を含む)



テーパーセット付き木廻し装置



レーザーマーキング

タッチパネル



＜多機能型ログチャージャー付きのCD型もラインナップ！＞

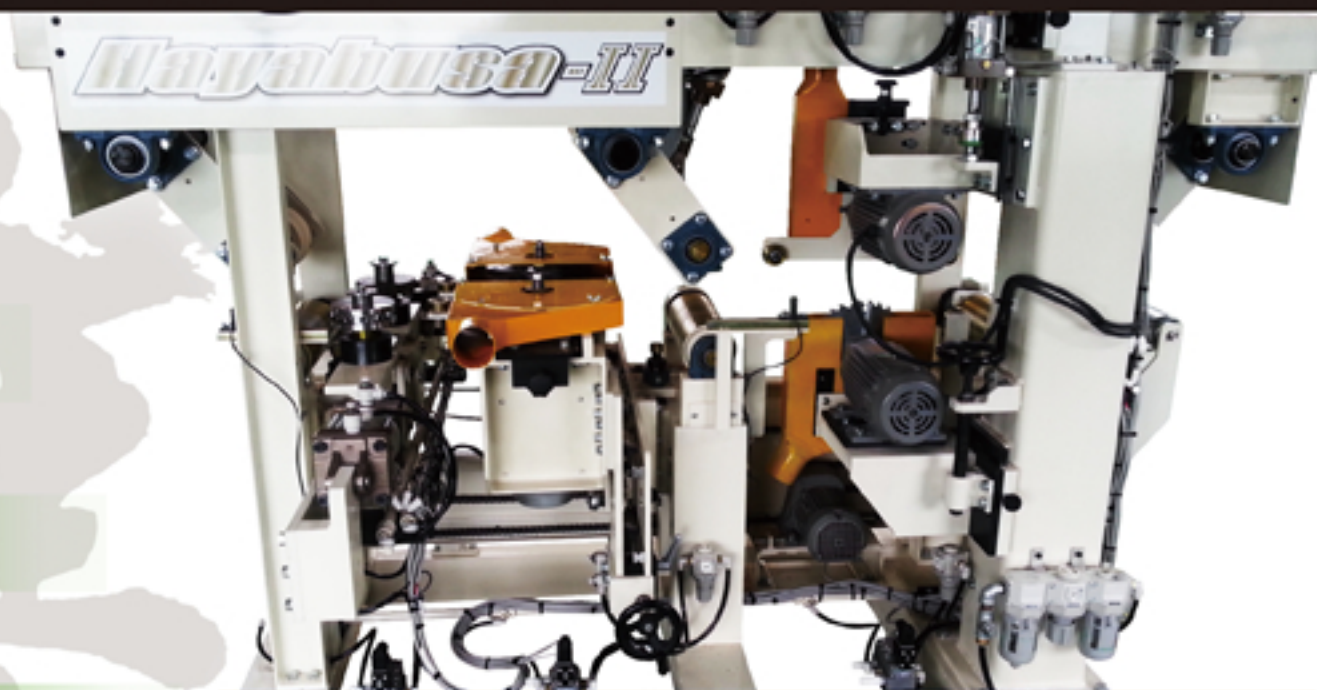
All Sides Across Cut

# Hayabusa-II

FS-180A型 FS-450A型

< 乾燥前処理装置 >

4面背割+アクロスカット機能付



備

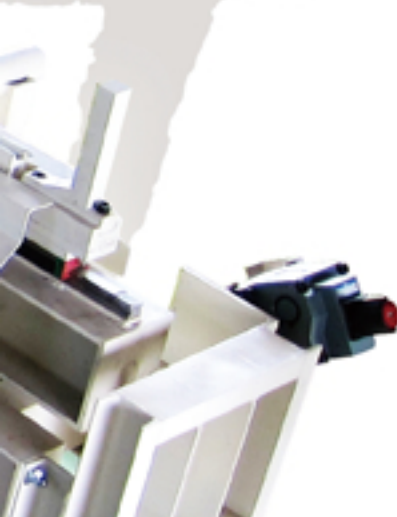
認

ル搭載

## 四面背割り+アクロスカットについて

基本的には乾燥前処理装置になりますが、木材の縦方向繊維を横方向に傷を入れ縦繊維を分割切断してしまう事により、木材が乾燥して行く段階で反り、曲がり、割れを最小限に留める事ができます。またアクロスカットすることで乾燥促進につながります。また防虫、防腐剤注入や不燃材の薬注にも効果が有ります。

また、アクロスカットに使用する刃物、丸鋸も通常の刃物より直進安定性に優れ、刃物の持ちも良く長切れが特長です。



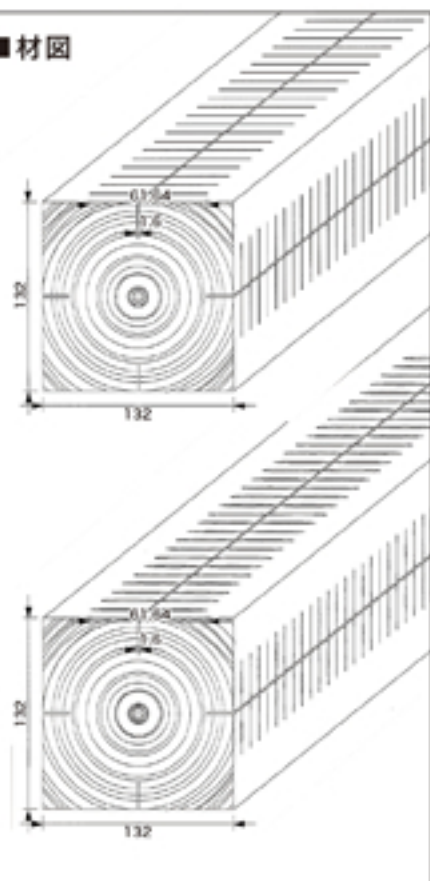
し操作盤



■製品サンプル



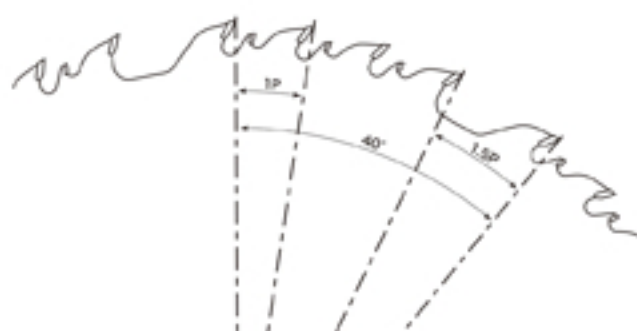
■材図



# 特許出願済み!



φ660×36P+ かき出し刃 27P 歯抜き 9-1.5P



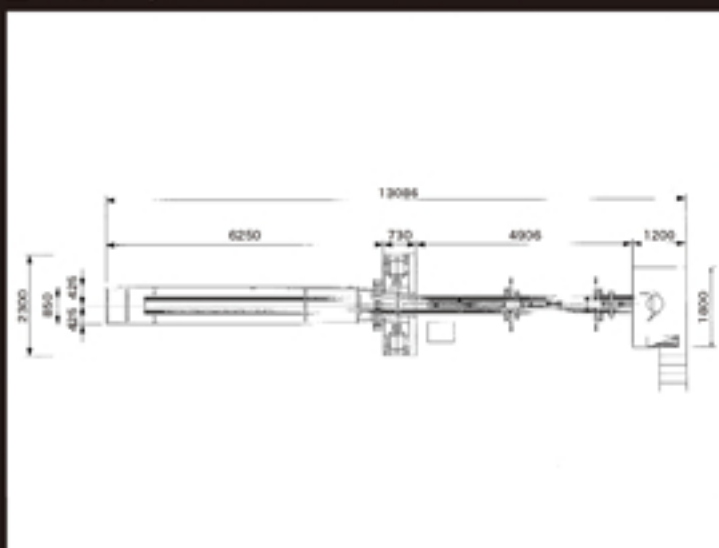
## ■仕様 Hayabusa I

機種名	送材車式ツイン丸鋸盤 (上軸ダウンカット方式)
型式	FS-27C 型 Hayabusa I
丸鋸盤本体	鋸径 φ685mm×2 台 メインモーター 30kw×2 台
処理材径	最大径(真円) 250mm 最小径(真円) 60mm
送材車	油圧走行装置・センターチャック方式 (先側: 油圧・元側: 油圧) タイコ材用浮上ローラー 1 本・下カスガイ 1 本
処理材長	3M 材 3520 ~ 2880M 4M 材 4390 ~ 3750M ※3M・4M の切り替えは手動付替え式
歩出装置	タッチパネル方式・デジタル表示・フリー設定・板抜き歩出 有段 10 種記憶ボタン・サーボモーター 1.0kw 位置決め
歩出寸法	45mm ~ 270mm
油圧関係	油圧ユニット 3.7kw 1 台 送材車走行用可変式ショックレス電磁弁 1 台
付属品	駆冷却スプレー 1 台・ベルトコンベア 幅 350mm×7M 1 台
予備刃物	2 組 = 4 枚
総電力	65.7kw
オプション装置	手動回転式テーバーセット付き木廻し装置 ±50mm 1 台 レーザーマーキング装置 歩出連動型 2 台

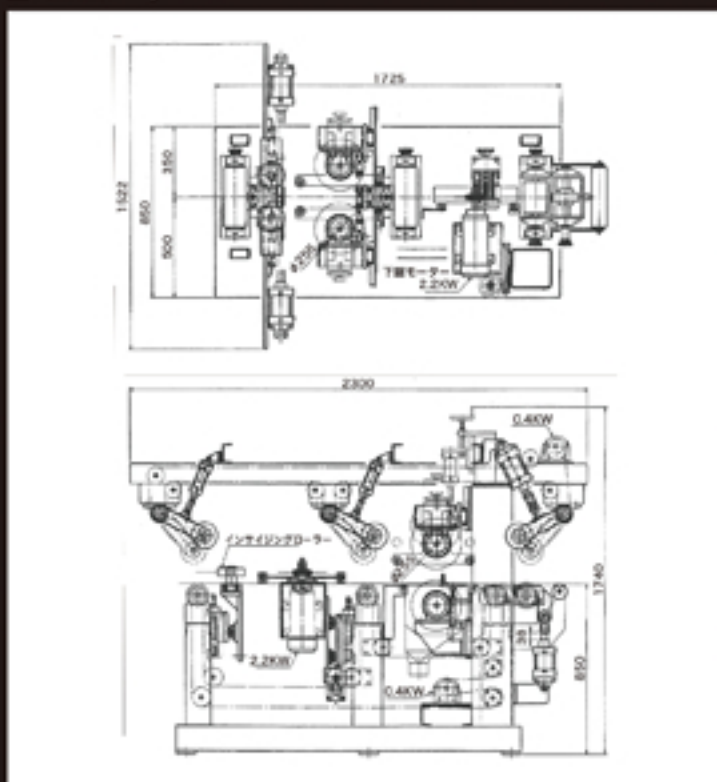
## ■仕様 Hayabusa II

機種名	乾燥前処理装置 (4 面背割 + アクロスカット機能付)
型式	FS-180A 型 Hayabusa II
本体	丸鋸径 φ255×4 台 モーター 2.2kw×4 台
アクロスカット	アクロスローラー ×4 個 モーター 0.4kw×1 台
上押えローラー	ゴム巻きローラー φ130×100w 3 ヶ所 0.4kw×1 台
下側ライブローラー	φ110×300w×3 本 0.4kw×1 台
処理材長	3M 材
処理材角	最大 180mm 最小 60mm
予備刃物	1 組 = 4 枚
総電力	10kw

## ■寸法図 Hayabusa I



## ■寸法図 Hayabusa II



本社 〒357-0124 埼玉県飯能市原市場 610  
TEL. 042-977-1293 FAX. 042-977-3280  
第二工場 〒357-0125 埼玉県飯能市上赤工 119-5  
MAIL. info@taharashokai.co.jp  
URL. http://www.taharashokai.co.jp

代理店 / AGENT